

SZERELTI ELŐSZTÁS  
BÉFÉLTETT KÉSZÜLÉKEK:  
SOROLHATÓ  
VEDLETTSÉG: IP31

Az előszót felirati táblákkal kell ellátni, a kapcsolási rajz szerinti órákopti szerelőkkel megnevezésekkel.  
Az előszót szerelvények gyártása előtt az előszót gyártóknak meg kell egyeztetni kell a beépítési hely méretével  
GYÁRTMANK:  
MELLER, SCHACK, SCHNEIDER-ELECTRIC  
A fenti gyártmányok mászadi színvonalat képviselnek. Helyettük csak azonos vagy jobb minszadi paraméterekkel rendelkező - elismert márkájú berendezéseket - alkalmazhatók.

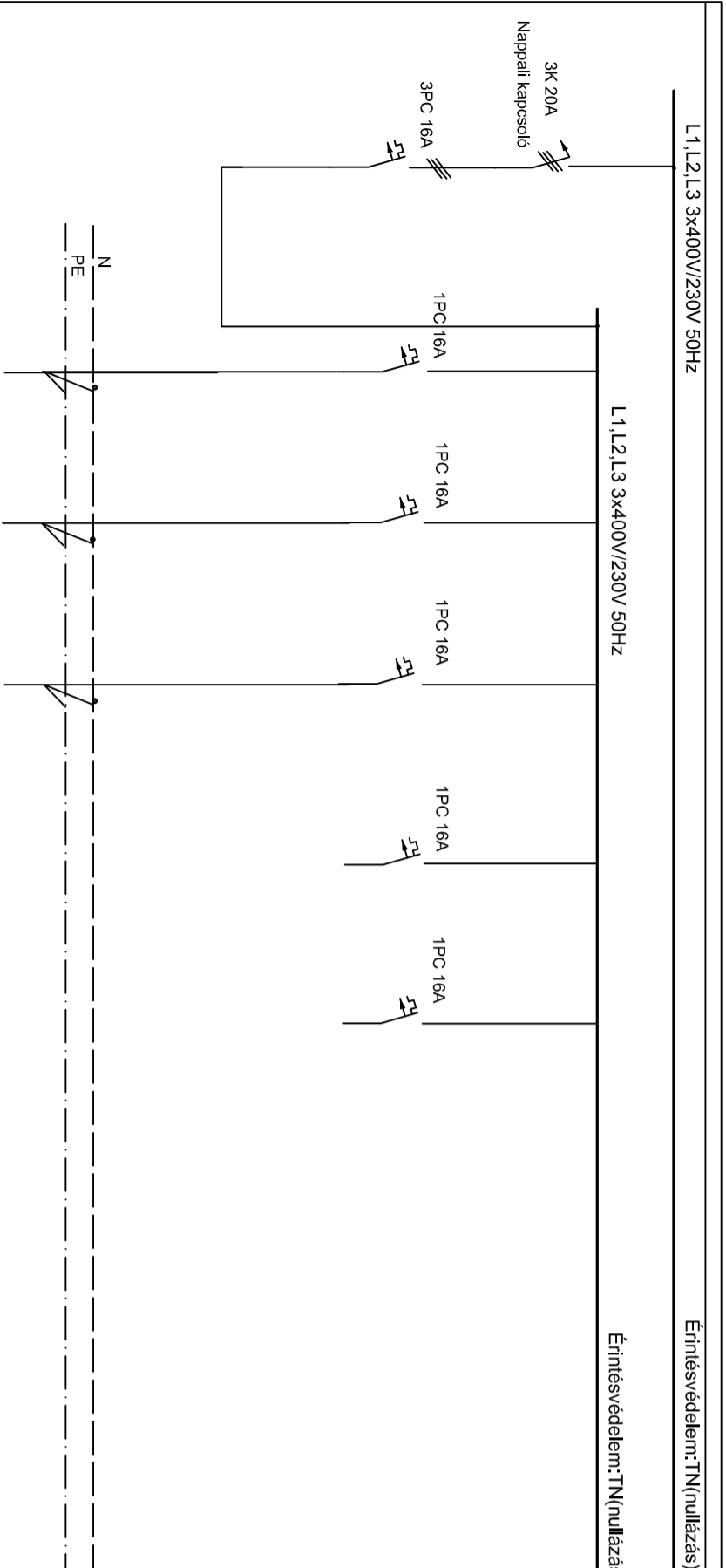
ÜZEMI FESZULTSÉG: 400/230V  
50HZ  
MŰKÖDÍTETT FESZULTSÉG:  
230V / 50HZ  
ERINTÉSVÉDELMI TN-S+PEHJ

Hépp Viktor Műveletirányító Műveletirányító Műveletirányító	Érintésvesztés MTMI Élményközpont Felújítása 4400 Nyíregyháza, Belső utca 20. szám (2366/1. hrsz.) Érintésvédelem: TN-S+PEHJ	Felvezető Hépp Viktor Építési dátum: 2018-07-09 Feszültség: 15-0709	Érintésvesztés Hépp Viktor Építési dátum: 2018-07-09 Feszültség: 15-0709	Érintésvesztés Hépp Viktor Építési dátum: 2018-07-09 Feszültség: 15-0709	Érintésvesztés Hépp Viktor Építési dátum: 2018-07-09 Feszültség: 15-0709	Érintésvesztés Hépp Viktor Építési dátum: 2018-07-09 Feszültség: 15-0709
--	---	--	---	---	---	---

"K" jelű elosztó leve

2018/200

V-3/1



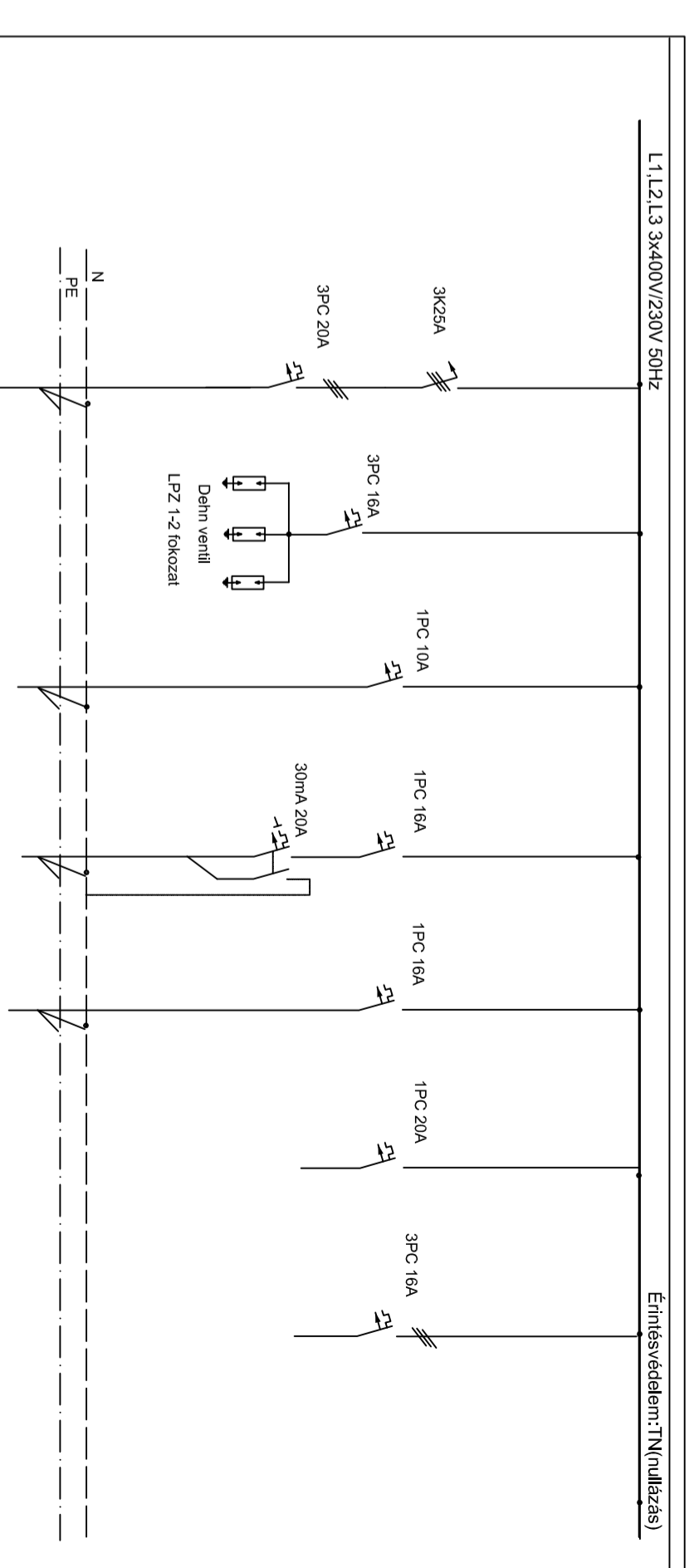
LEGAZÁS SZÁM	9	10	11	12	13	14	15	16
MEGNEVEZÉS	Dugalj D-1	Dugalj D-2	Dugalj D-3	tartalek	tartalek			
ÁRAMERŐSSÉG	16	16	16	16	16			
Vezelek	MBCU	MBCU	MBCU					
Ker(mn2)	3x2,5	3x2,5	3x2,5					

Hépp Viktor Műveletirányító Műveletirányító Műveletirányító	Érintésvesztés MTMI Élményközpont Felújítása 4400 Nyíregyháza, Belső utca 20. szám (2366/1. hrsz.) Érintésvédelem: TN	Felvezető Hépp Viktor Építési dátum: 2018-07-09 Feszültség: 15-0709	Érintésvesztés Hépp Viktor Építési dátum: 2018-07-09 Feszültség: 15-0709	Érintésvesztés Hépp Viktor Építési dátum: 2018-07-09 Feszültség: 15-0709	Érintésvesztés Hépp Viktor Építési dátum: 2018-07-09 Feszültség: 15-0709	Érintésvesztés Hépp Viktor Építési dátum: 2018-07-09 Feszültség: 15-0709
--	--	--	---	---	---	---

"K" jelű elosztó leve

2018/200

V-3/3



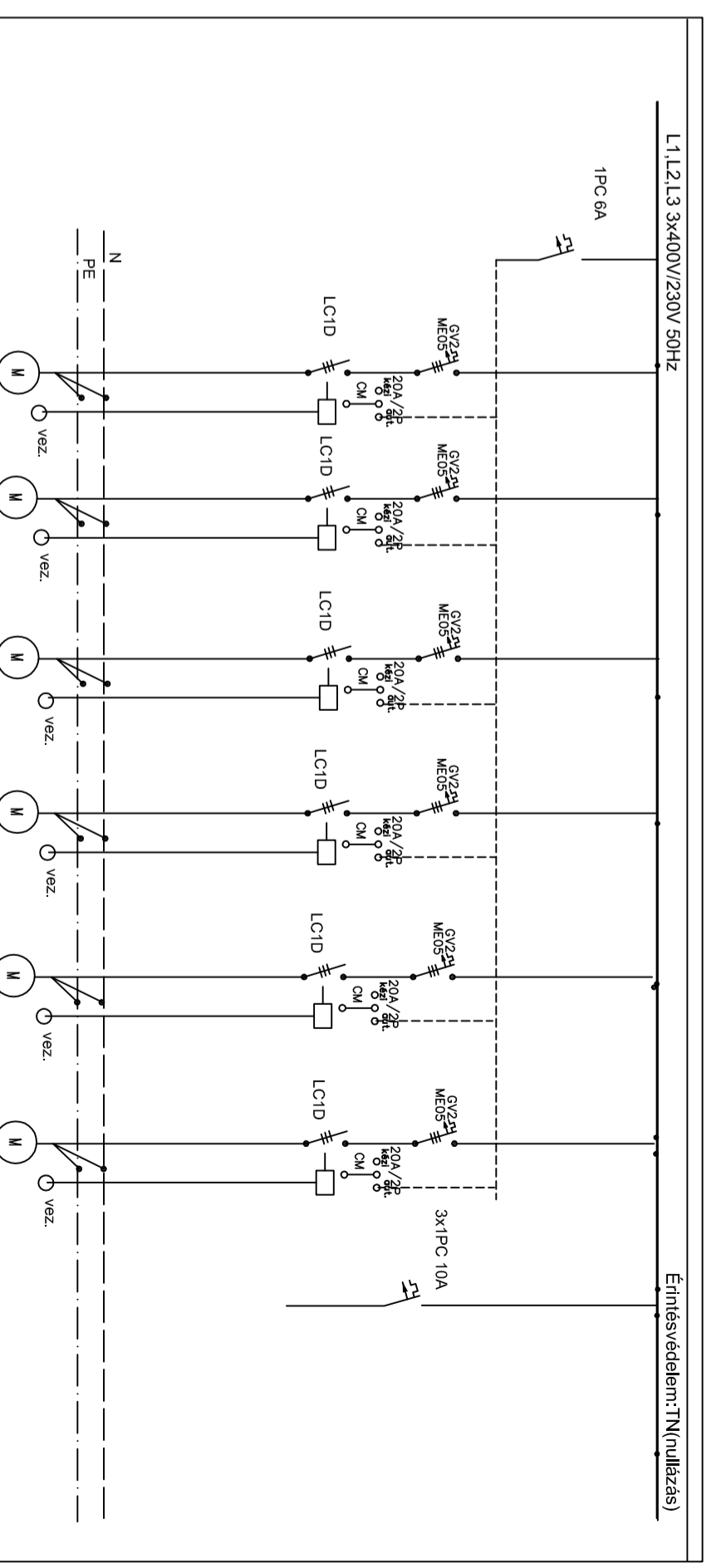
LEGAZÁS SZÁM	1	2	3	4	5	6	7	8
MEGNEVEZÉS	Beépítés	Tűltesztelésvédelem	Világítás	kazán	kazán vez	tartalek	tartalek	
ÁRAMERŐSSÉG	Meglevo vezelek	20	16	16	16	20	16	
Vezelek	MBCU	MBCU	MBCU	MBCU	MBCU			
Ker(mn2)	5x1,5		3x1,5	3x2,5				

Hépp Viktor Műveletirányító Műveletirányító Műveletirányító	Érintésvesztés MTMI Élményközpont Felújítása 4400 Nyíregyháza, Belső utca 20. szám (2366/1. hrsz.) Érintésvédelem: TN	Felvezető Hépp Viktor Építési dátum: 2018-07-09 Feszültség: 15-0709	Érintésvesztés Hépp Viktor Építési dátum: 2018-07-09 Feszültség: 15-0709	Érintésvesztés Hépp Viktor Építési dátum: 2018-07-09 Feszültség: 15-0709	Érintésvesztés Hépp Viktor Építési dátum: 2018-07-09 Feszültség: 15-0709	Érintésvesztés Hépp Viktor Építési dátum: 2018-07-09 Feszültség: 15-0709
--	--	--	---	---	---	---

"K" jelű elosztó leve

2018/200

V-3/2



LEGAZÁS SZÁM	17	18	19	20	21	22	23	24
MEGNEVEZÉS	szivattyú	szivattyú	szivattyú	szivattyú	szivattyú	szivattyú	tartalek	
ÁRAMERŐSSÉG	10	10	10	10	10	10	10	
Vezelek	MBCU	MBCU	MBCU	MBCU	MBCU	MBCU		
Ker(mn2)	5x1,5	5x1,5	5x1,5	5x1,5	5x1,5	5x1,5		

Hépp Viktor Műveletirányító Műveletirányító Műveletirányító	Érintésvesztés MTMI Élményközpont Felújítása 4400 Nyíregyháza, Belső utca 20. szám (2366/1. hrsz.) Érintésvédelem: TN	Felvezető Hépp Viktor Építési dátum: 2018-07-09 Feszültség: 15-0709	Érintésvesztés Hépp Viktor Építési dátum: 2018-07-09 Feszültség: 15-0709	Érintésvesztés Hépp Viktor Építési dátum: 2018-07-09 Feszültség: 15-0709	Érintésvesztés Hépp Viktor Építési dátum: 2018-07-09 Feszültség: 15-0709	Érintésvesztés Hépp Viktor Építési dátum: 2018-07-09 Feszültség: 15-0709
--	--	--	---	---	---	---

"K" jelű elosztó leve

2018/200

V-3/4